

### CYLINDER GRADUATED

with hexagonal base and pourout, high form, white / weiß graduation, class B.

The big hexagonal base provides for stability. The uniform thickness of the wall eliminates the wedge-error of the reading. IN-calibration (fill-in) at the reference temperature +20°C. Class B of accuracy. Typical use: storage and measuring various capacities of the liquids.

#### Cat. No. 1634 BB

Catalog No. Katalog-Nr.	Capacity (ml) Kapazität	Accuracy limits ±ml Genauigkeitsgrenze ±ml	Graduation division (mm) Teilung (mm)	d (mm)	h (mm)	Packing (pcs) Packung (Stück)
1632432140718	5	0.10	0.1	12.9	115	10
1632432140819	10	0.20	0.2	15.5	140	10
1632432140923	25	0.50	0.5	21.3	165	10
1632432141125	50	1.00	1.0	26.0	195	10
1632432141130	100	1.00	1.0	31.3	250	1
1632432141238	250	2.00	2.0	40.7	330	1
1632432141343	500	5.00	5.0	53.2	385	1
1632432141444	1000	10.00	10.0	67.0	465	1
1632432141546	2000	20.00	20.0	85.0	535	1

ISO 4788

#### NOTES / AUFZEICHNUNGEN

---

---

---

---

---

---

---

---

---

---

---

---

---

---

---

---

---

---

---

---

---

---

---

---

### MESSZYLINDER HOHE FORM

mit Sechskantfuß und Ausguß, weiß graduiert, Klasse B

Die Lagenstabilität des Zylinders wird durch einen großen Sechskantfuß gewährleistet. Eine gleichmäßige Wanddicke des Zylinders schließt Keilfehler beim Ablesen aus. Justierung auf Einguss (IN) bei Bezugstemperatur von +20°C. Genauigkeitsklasse B. Typische Verwendung: Vorrat und gleichzeitig Messen verschiedener Flüssigkeitsvolumina.

### CYLINDER GRADUATED

with hexagonal base and pourout, high form, brown graduation, class B

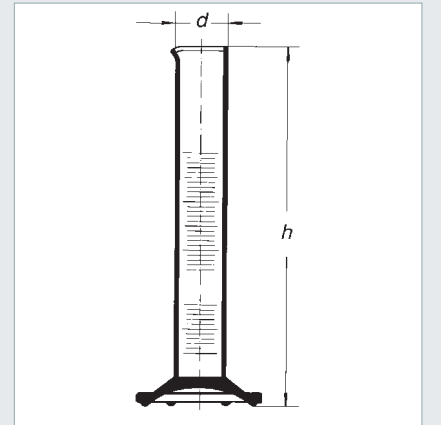
### MESSZYLINDER HOHE FORM

mit Sechskantfuß und Ausguß, braun graduiert, Klasse B

#### Cat. No. 1634 BH

Catalog No. Katalog-Nr.	Capacity (ml) Kapazität	Accuracy limits ±ml Genauigkeitsgrenze ±ml	Graduation division (mm) Teilung (mm)	d (mm)	h (mm)	Packing (pcs) Packung (Stück)
1632432150718	5	0.10	0.1	12.9	115	10
1632432150819	10	0.20	0.2	15.5	135	10
1632432150923	25	0.50	0.5	21.3	160	10
1632432151125	50	1.00	1.0	26.0	195	10
1632432151130	100	1.00	1.0	31.3	240	1
1632432151238	250	2.00	2.0	40.7	320	1
1632432151343	500	5.00	5.0	53.2	380	1
1632432151444	1000	10.00	10.0	67.0	465	1
1632432151546	2000	20.00	20.0	85.0	535	1

ISO 4788



### CYLINDER GRADUATED

high form, brown graduation

### MESSZYLINDER HOHE FORM

braun graduiert

#### Cat. No. 1634 BCH

Catalog No. Katalog-Nr.	Capacity (ml) Kapazität	Accuracy limits ±ml Genauigkeitsgrenze ±ml	Graduation division (mm) Teilung (mm)	d (mm)	h (mm)	Packing (pcs) Packung (Stück)
1632432160718	5	0.10	0.1	12.9	115	10
1632432160819	10	0.20	0.2	15.5	135	10
1632432160923	25	0.50	0.5	21.3	160	10
1632432161125	50	1.00	1.0	26.0	195	10
1632432161130	100	1.00	1.0	31.3	240	1
1632432161238	250	2.00	2.0	40.7	320	1
1632432161343	500	5.00	5.0	53.2	380	1
1632432161444	1000	10.00	10.0	67.0	465	1
1632432161546	2000	20.00	20.0	85.0	535	1

ISO 4788

