

BEAKERS, TALL FORM, WITH SPOUT

Beaker has a big labelling for content identification. Spout enables clean work. Equal thickness of walls - suitable for thermic operations.

Cat. No. 153				
Catalog No. Katalog-Nr.	Capacity (ml) Kapazität	d (mm)	h (mm)	Packing (pcs) Packung (Stück)
1632411012025	25	30	55	10
1632411012050	50	38	70	10
1632411012100	100	48	80	10
1632411012150	150	54	95	10
1632417012250	250	60	120	10
1632417012400	400	70	130	10
1632417012600	600	80	150	10
1632417012800	800	90	175	10
1632417012940	1000	95	180	10
1632417012950	2000	120	240	6
1632411012952	3000	135	280	6

PN 70 4030 ISO 3819 DIN 12 331 CSN 70 4031

BECHER

hohe Form, mit Ausguß

Der Becher hat ein großes Bechrfeld für die Kennzeichnung des Inhaltes. Der Ausguß ermöglicht eine saubere Arbeit. Gleichmäßige Wanddicke – für Wärmeoperationen geeignet.

BEAKERS, LOW FORM, WITH HANDLE

Beaker has a big labelling for content identification. Spout enables clean work. Equal thickness of walls - suitable for thermic operations.

Cat. No. 154				
Catalog No. Katalog-Nr.	Capacity (ml) Kapazität	d (mm)	h (mm)	Packing (pcs) Packung (Stück)
1632417011250	250	70	95	6
1632417011400	400	80	110	6
1632417011600	600	90	125	6
1632417011940	1000	105	145	2

CSN 70 4030

BECHER

niedrige Form, mit Ausguß, und Henkel

Der Becher hat ein großes Bechrfeld für die Kennzeichnung des Inhaltes. Der Ausguß ermöglicht eine saubere Arbeit. Gleichmäßige Wanddicke – für Wärmeoperationen geeignet.

BEAKERS PHILIPS, LOW FORM

Spout enables clean work.

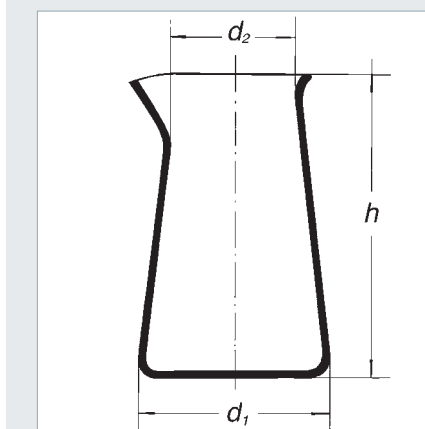
Cat. No. 161					
Catalog No. Katalog-Nr.	Capacity (ml) Kapazität	d1 (mm)	d2 (mm)	h (mm)	Packing (pcs) Packung (Stück)
1632411006150	150	57	40	91	10
1632411006250	250	68	48	110	10
1632411006500	500	88	61	145	10
1632411006940	1000	112	71	184	10

PN 70 0122

PHILIPS-BECHER

niedrige Form, mit Ausguß

Der Becher hat ein großes Bechrfeld für die Kennzeichnung des Inhaltes. Der Ausguß ermöglicht eine saubere Arbeit.



JARS SPECIMEN, CYLINDRICAL, GROUND RIM

Cat. No. 2500			
Catalog No. Katalog-Nr.	d (mm)	h (mm)	Packing (pcs) Packung (Stück)
1632416310612	60	120	10
1632416311010	100	100	6
1632416311015	100	150	6
1632416311020	100	200	6
1632416311212	125	125	6
1632416311221	125	210	6
1632416311225	125	250	6
1632416311432	140	325	4
1632416311515	150	150	4
1632416311520	150	200	6
1632416311525	150	250	6
1632416311632	160	320	4
1632416312020	200	200	2
1632416312025	200	250	2
1632416312030	200	300	1
1632416312040	200	400	1
1632416312448	240	480	1

PN 70 0531

BATTERIEGLÄSER

runde Form, Rand abgeschliffen

