

CRYSTALLIZING DISHES
WITHOUT SPOUT

KRISTALLIERSCHALEN
ohne Ausguß

Cat. No. 174				
Catalog No. Katalog-Nr.	Capacity (ml) Kapazität	d (mm)	h (mm)	Packing (pcs) Packung (Stück)
1632411624040	15	40	25	10
1632411624050	20	50	30	10
1632411624060	40	60	35	10
1632411624070	50	70	40	10
1632411624080	90	80	45	10
1632411624095	200	95	55	10
1632411624115	380	115	65	10
1632411624140	650	140	75	10
1632411624190	1600	190	90	4
1632411624230	2700	230	100	4

PN 70 0121 DIN 12 337

CRYSTALLIZING DISHES
WITH SPOUT

KRISTALLIERSCHALEN
mit Ausguß

Cat. No. 175				
Catalog No. Katalog-Nr.	Capacity (ml) Kapazität	d (mm)	h (mm)	Packing (pcs) Packung (Stück)
1632411625040	15	40	25	10
1632411625050	20	50	30	10
1632411625060	40	60	35	10
1632411625070	50	70	40	10
1632411625080	90	80	45	10
1632411625095	200	95	55	10
1632411625115	380	115	65	10
1632411625140	650	140	75	10
1632411625190	1600	190	90	4
1632411625230	2700	230	100	4

PN 70 0121 DIN 12 337

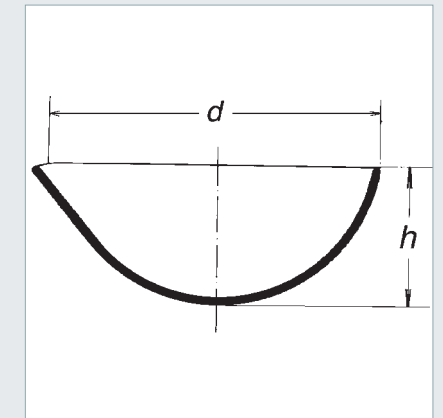


EVAPORATING DISHES,
ROUND BOTTOM,
WITH SPOUT

ABDAMPFSCHALEN
mit rundem Boden, und Ausguß

Cat. No. 177				
Catalog No. Katalog-Nr.	Capacity (ml) Kapazität	d (mm)	h (mm)	Packing (pcs) Packung (Stück)
1632411604050	15	51	22	10
1632411604060	35	64	29	10
1632411604080	90	85	39	10
1632411604100	180	105	49	10
1632411604130	400	131	62	10
1632411604160	800	166	80	8
1632411604200	1700	206	100	4
1632411604230	2600	235	115	3

PN 70 0120



EVAPORATING DISHES,
FLAT BOTTOM,
WITH SPOUT

ABDAMPFSCHALEN
mit flachem Boden, und Ausguß

Cat. No. 179					
Catalog No. Katalog-Nr.	Capacity (ml) Kapazität	d1 (mm)	d2 (mm)	h (mm)	Packing (pcs) Packung (Stück)
1632411629040	10	40	20	18	10
1632411629050	15	50	25	25	10
1632411629060	45	60	30	30	10
1632411629070	60	70	32	35	10
1632411629080	90	80	35	45	10
1632411629095	170	95	40	55	10
1632411629115	320	115	50	65	10
1632411629140	600	140	60	80	10
1632411629190	1500	190	80	100	4
1632411629230	2500	230	100	130	3

PN 70 0120 DIN 12 336

