

FUNNEL SEPARATOR ACC. TO GILSON

with SJ stopper and teflon SJ stopcock

The extended cylindrical part enables more precise separation of the particular phases of the mixture.

SCHEIDETRICHTER NACH GILSON

mit NS – Stopfen und NS – Teflonhahn

Der verlängerte Zylinderbereich ermöglicht eine genauere Abtrennung einzelner Phasen der Mischung.

Cat. No. 2393T

Catalog No. Katalog-Nr.	Capacity (ml) Kapazität	d (mm)	h (mm)	Key No. Schlüsselnr.	SJ NS	Packing (pcs) Packung (Stück)
1632426353056	50	9	60	2	19/26	4
1632426353106	100	9	60	2	19/26	4
1632426353256	250	9	60	2	29/32	2
1632426353506	500	10	60	4	29/32	2
1632426353946	1000	10	60	4	29/32	2
1632426353956	2000	13	60	6	29/32	1

PN 70 4083 CSN 70 4080

FUNNEL SEPARATOR, PEAR SHAPE

with SJ stopper

Pear shape facilitates more precise separation of particular phases of the mixture.

SCHEIDETRICHTER BIRNENFÖRMIG

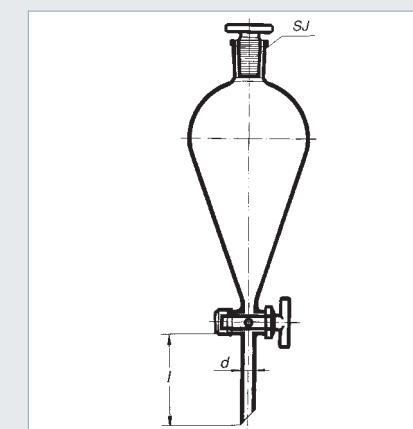
mit NS – Stopfen

Der kegelförmige Bereich ermöglicht eine genauere Abtrennung einzelner Phasen der Mischung.

Cat. No. 2394

Catalog No. Katalog-Nr.	Capacity (ml) Kapazität	d (mm)	l (mm)	Key No. Schlüsselnr.	SJ NS	Packing (pcs) Packung (Stück)
1632426355050	50	9	70	2	19/26	4
1632426355100	100	9	70	2	19/26	4
1632426355250	250	9	70	2	29/32	2
1632426355500	500	10	70	4	29/32	2
1632426355940	1000	10	70	4	29/32	2
1632426355950	2000	13	70	6	29/32	4

PN 70 4083 CSN 70 4080



FUNNEL SEPARATOR CONICAL, ACC. TO SQUIBB

with SJ stopper and teflon SJ stopcock

The conical shape facilitates more precise separation of particular phases of the mixture.

SCHEIDETRICHTER NACH SQUIBB KEGELFÖRMIG

mit NS – Stopfen und NS – Teflonhahn

Der kegelförmige Bereich ermöglicht eine genauere Abtrennung einzelner Phasen der Mischung.

Cat. No. 2394T

Catalog No. Katalog-Nr.	Capacity (ml) Kapazität	d (mm)	l (mm)	Key No. Schlüsselnr.	SJ NS	Packing (pcs) Packung (Stück)
1632426355056	50	9	70	2	19/26	4
1632426355106	100	9	70	2	19/26	4
1632426355256	250	9	70	2	29/32	2
1632426355506	500	10	70	4	29/32	2
1632426355946	1000	10	70	4	29/32	2
1632426355956	2000	13	70	6	29/32	4

PN 70 4083 CSN 70 4080

