



**Piedini** in acciaio inox regolabili in altezza.

Stainless steel **feet** adjustable for height.

**Pieds** en acier inoxydable réglables en hauteur.

Höhenverstellbares **Füße** aus rostfreiem Stahl.

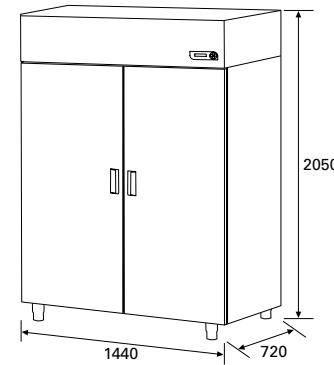


— Labor 1000 lux — Labor 1500 lux

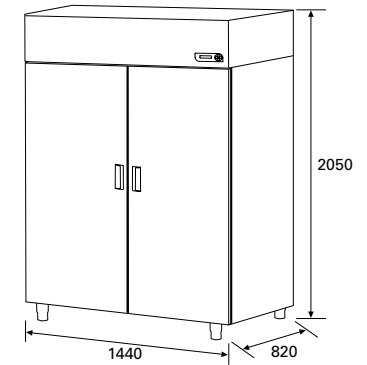
1000 lt

1500 lt

Labor 1000 lux



Labor 1500 lux



**Caratteristiche tecniche**  
Technical features  
Caractéristiques techniques  
Technische Daten

<b>Modello</b> - Model - Modèle - Model	<b>140</b>	<b>170</b>	<b>200</b>	<b>250</b>	<b>300</b>	<b>400</b>	<b>500</b>	<b>600</b>	<b>700 lux</b>	<b>1000 lux</b>	<b>1500 lux</b>	
<b>Spessore isolamento</b> - Insulation thickness Épaisseur isolation - Isolierung (mm)	40	50					60			70		
<b>Dimensioni (LxPxH)</b> - Dimensions (WxDxH) Dimensions (LxPxH) - Abmessungen (BxTxH) (mm)	520x635x835	600x630x1285	520x540x1755	600x755x1530	520x630x1955	600x655x1955	720x735x2050	720x700x2050	720x800x2050	1440x720x2050	1440x820x2050	
<b>Campo temperatura</b> - Temperature range Gamme température - Arbeits-Bereich (°C)	+2° +15°	+2° +15°	+2° +15°	+2° +15°	2° +15°	+2° +15°	+2° +15°	+2° +15°	+2° +15°	+2° +15°	+2° +15°	
<b>Capacità</b> - Capacity Capacité - Inhalt (lt)	140	170	200	250	300	400	500	600	700	1000	1500	
<b>Ruote</b> - Castors - Roulettes - Rollen	●	□			●	□	●					
<b>Porta cieca reversibile</b> - Reversibility of the fully insulated door Porte pleine reversible - Vollmaterialtür mit Türenanzahl						□						■
<b>Serratura con chiave</b> - Door lock with key Serrure à clé - Türschloss						●						
<b>Illuminazione interna</b> - Internal lighting Éclairage intérieur - Nutzraumbeleuchtung				□			●	□				
<b>Controllore elettronico ECT-F</b> - ECT-F Control ECT-F Control - Elektronische Steuerung ECT-F						□						
<b>N° Ripiani consigliati</b> - N° of shelves advised N° clayettes conseillés - N° Fachheranzahl empfohlen	3	4	5	4	5	5	6	6	6	12	12	
<b>Intercambiabilità ripiani e cassetti</b> Interchangeable shelves/drawers Interchangeabilité clayettes et tiroirs Austauschbare Schubfächer/Schubladen						□						
<b>Refrigerazione ventilata ad aria forzata</b> Forced air ventilated cooling Réfrigération ventilée à air forcée Umluftkühlung						□						
<b>Evaporizzazione automatica acqua di condensa</b> Automatic evaporation of condensate from defrosting Vaporisation automatique des condensats Automatische verdampfung des Dampfkondensat				□			●	□	●	□		
<b>Sbrinamento automatico</b> - Automatic defrosting Dégivrage automatique - Automatische Tauwasserverdunster						□						
<b>Potenza</b> - Power Puissance - Leistungsaufnahme (W)	140	360	280	360	280	440	400	600	440	610	610	
<b>Assorbimento</b> - Current Intensité absorbée - Current (A)	1,4	2,1	2,2	2,1	2,2	3,4	3,4	2,3	2,2	2,6	2,6	
<b>Gas Refrigerante</b> - Refrigerant gas Gaz réfrigérant- Kühlmittel	R134A	R404A	R404A	R404A	R404A	R404A	R404A	R404A	R134A	R134A	R134A	

Connect With Us

